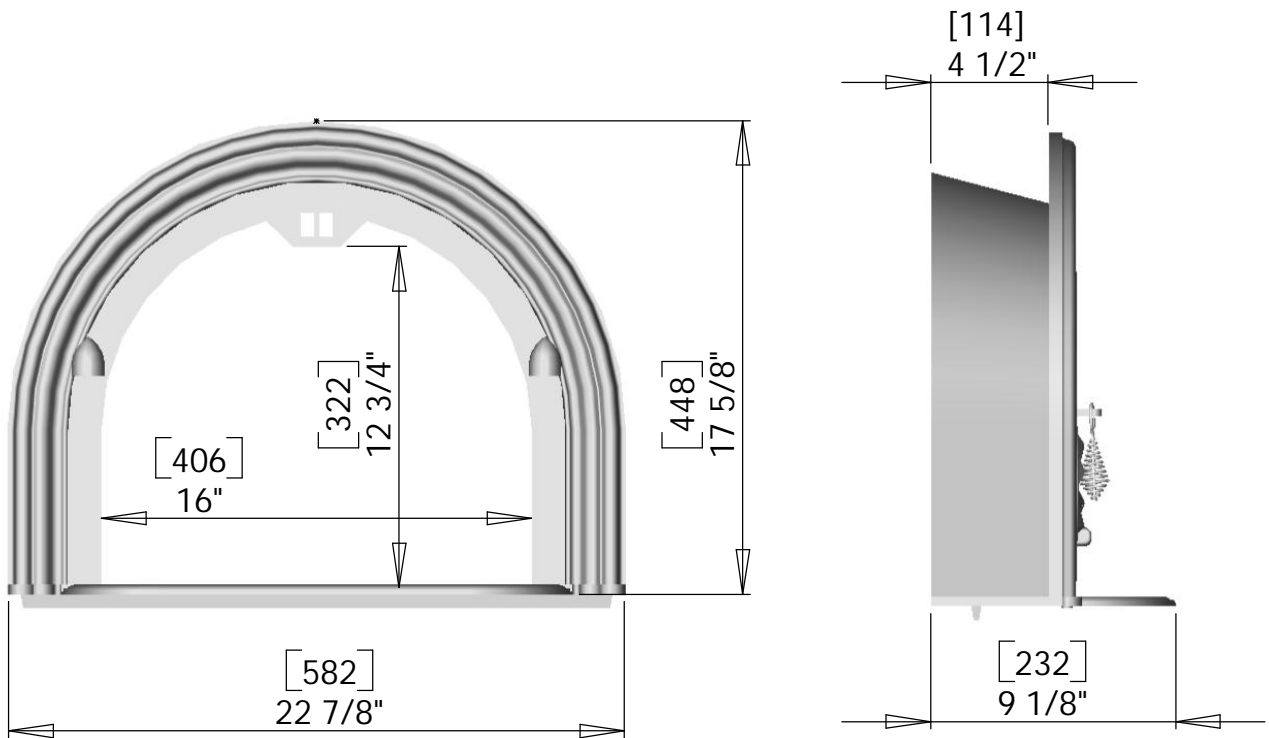
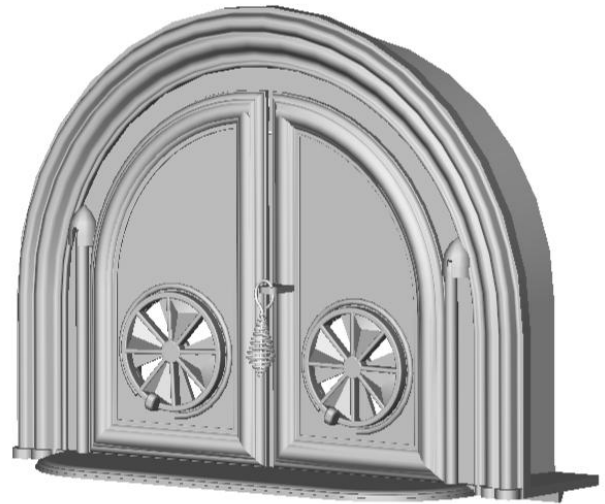
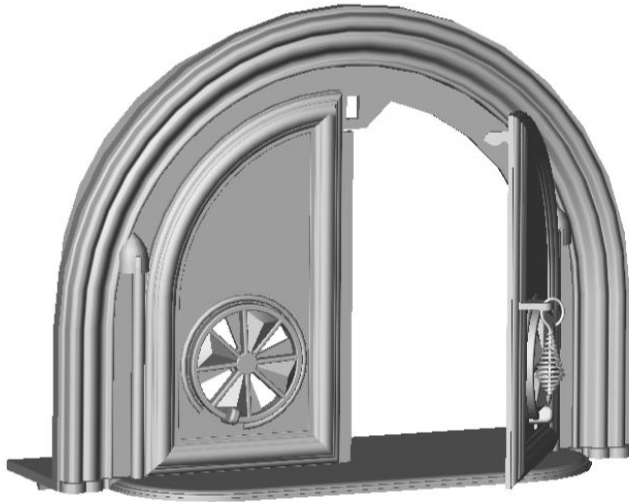


MATÉRIAU: Fonte Grise

Four à pain



Fonderie Laroche Itée
Pont-Rouge (Québec)
G3H 3M4

Tel.: (418) 873-2516
Fax.: (418) 873-4669

POIDS	LBS	KG
Four à pain	50	23